

D Montageanleitung

Satelliten-Einbau-Receiver SER 150 ET

SER 150 ET, Best. Nr. G.AD 2500 für TV-Chassis:

CUC 1825, 1805 (Digi Basic), CUC 1826, 1827 (Digi Basic +), CUC 1806, 1828, 1829, 1830, 1836, 1929 (Digi Basic ++), CUC 1952, 1983, 1984, 1894, 1842 (Digi 6).

Aufruf des EPROM-Standes: Mit den Fernbedienungstasten "i" → "OK" - Dialog Center wird eingeblendet → "AUX".

Bei Geräten mit einem EPROM-Stand kleiner 19798 300 2000 (Digi Basic, Digi Basic +), sowie kleiner 19798 311 2000 (DIGI 6), muß ein Tausch des EPROMs vorgenommen werden.

Bei Digi Basic ++ ist kein Tausch nötig.

Das erforderliche EPROM erhalten Sie vom Zentralkundendienst unter der Materialnummer 19798 300 2400 (Digi Basic, Digi Basic +), 19798 311 4700 (Digi 6).

Bestellen können Sie unter der Hotline-Nummer 0180/52318-40.

Der Receiver SER 150 ET beinhaltet:	SAT-Baustein	29504 106 2400,	Fixierung	29700 216 0100
	Bedungsanleitung	28017 941 7900,	Montageanleitung	72010 020 0001

Montage Digi Basic:

- Netzstecker ziehen und Gerät öffnen.
- Seitliche Rasthaken (Abb. 2, Pos. A) am Chassisrahmen links öffnen.
- 2 Rastnasen (Abb. 2 Pos. B) oberhalb der EURO-AV-Buchsen anheben und die Buchsenabdeckung seitlich wegklappen.
- Den vorgestanzten Blindstopfen (Abb. 2, Pos. C) für den SAT-Antennenanschluß in der Buchsenabdeckung ausbrechen.
- Bausteinhalter (Abb. 2, Pos. D) aushängen und 3 Haltezapfen (Abb. 2, Pos. E) abzwicken.
- CR32325 (3,3kΩ) auf der Chassisplatte (neben dem Signalbaustein Pin 7), falls noch bestückt, entfernen.
- Ersetzen Sie auf dem Signal-Baustein 29504 102 3400 und 29504 162 3400 den Widerstand CR32128, wenn 4,7kΩ, durch einen Widerstand von 2,7kΩ, oder schalten Sie einen Widerstand von 5,6kΩ parallel, (Abb. 1).
- SAT-Baustein auf das Signal-Modul stecken und Bausteinhalter (Abb. 2 Pos. D) einrasten.
- Buchsenabdeckung aufsetzen und einrasten.
Achten Sie darauf, daß die Chassisplatte in der Nut am unteren Rand der Abdeckung liegt (Abb. 2, Pos. F).
- Arretieren Sie den SAT-Baustein mit der Fixierung (Abb. 2, Pos. G).
- Geräterückwand aufsetzen und Gerät anschließen.
- Nach dem Einschalten über das ATS-Menü → "Dialogsprache" → "Gerätstandort" → "Kabel/Antenne" → gewünschten Satelliten mit "OK" auswählen. Nach Anwahl des Satelliten wird selbsttätig die richtige Oszillatorfrequenz eingestellt und der automatische Sendersuchlauf gestartet. Die Programmbelegung erfolgt in der Reihenfolge der SAT-Baustein-Vorprogrammierung und wird automatisch gespeichert.

Montage Digi 6:

- Netzstecker ziehen und Gerät öffnen.
- 2 Schrauben am unteren Rand der Buchsenabdeckung heraus-schrauben (Abb. 2, Pos. H).
- 2 Rastnasen (Abb. 2, Pos. B) oberhalb der EURO-AV-Buchsen anheben und die Abdeckung nach hinten wegziehen.
- Den vorgestanzten Blindstopfen (Abb. 2, Pos. C) für den SAT-Antennenanschluß in der Buchsenabdeckung ausbrechen.
- Bausteinhalter (Abb. 2, Pos. D) aushängen und SAT-Baustein auf das Signal-Modul stecken.
- Buchsenabdeckung aufsetzen und festschrauben.
- Arretieren Sie den SAT-Baustein mit der Fixierung (Abb. 2, Pos. G).
- Geräterückwand aufsetzen und Gerät anschließen.
- Nach dem Einschalten über das ATS-Menü → "Dialogsprache" → "Gerätstandort" → "Kabel/Antenne" → gewünschten Satellit mit "OK" auswählen. Nach Anwahl des Satelliten wird selbsttätig die richtige Oszillatorfrequenz eingestellt und der automatische Sendersuchlauf gestartet. Die Programmbelegung erfolgt in der Reihenfolge der SAT-Baustein-Vorprogrammierung und wird automatisch gespeichert.

GB Fitting Instructions

Built-in Satellite Receiver SER 150 ET

SER 150 ET, Order No. G.AD 2500 for TV chassis :

CUC 1825, 1805 (Digi Basic), CUC 1826, 1827 (Digi Basic +), CUC 1806, 1828, 1829, 1830, 1836, 1929 (Digi Basic ++), CUC 1952, 1983, 1984, 1894, 1842 (Digi 6).

Calling up the EPROM version number: Press the remote control buttons "i" → "OK" - Dialog Center is faded in → "AUX".

Should the EPROM software version be lower than 19789 300 2000 (Digi Basic, Digi Basic +) or lower than 19798 311 2000 (Digi 6), the EPROM must be changed.

The EPROM of Digi Basic ++ needs not to be replaced.

The necessary EPROM is available from the Central Customer Service, part number 19798 300 2400 (Digi Basic, Digi Basic +), 19798 311 4700 (Digi 6).

You can place your orders calling the hotline number 0180/52318-40.

The SER 150 ET receiver consists of:	SAT Module	29504 106 2400,	Fixing Device	29700 216 0100
	User Manual	28017 941 7900,	Fitting Instructions	72010 020 0001

Assembly Digi Basic:

- Disconnect the mains plug and open the TV set.
- Open the lateral catch (fig. 2, pos. A) on the left of the chassis frame.
- Lift the 2 catches (fig. 2, pos. B) above the Scart sockets and hinge away the socket cover to the side.
- Break off the prepunched dummy plug (fig. 2, pos. C) for SAT aerial connection on the socket cover.
- Detach the module holder (fig. 2, pos. D) and pinch off the 3 holding lugs (fig. 2, pos. E).
- Remove CR32325 (3.3kΩ) on the chassis board (beside the Signal Module pin 7) if not yet done.
- If the rating is 4.7kΩ, change CR32128 on the Signal Modules 29504 102 3400 and 29504 162 3400 to a 2.7kΩ resistor or connect a resistor of 5.6kΩ in parallel (Fig.1).
- Insert the SAT Module into the Signal Module and lock the module holder into place (Fig. 2, pos. D).
- Attach the socket cover and lock it into place.
- Take care that the chassis board fits into the groove at the lower edge of the cover (Fig. 2, pos. F).
- Fasten the SAT Module with the fixing device (Fig. 2, pos. G).
- Refit the rear of the cabinet and connect the TV set.
- Switch on the TV set. Via the ATS menu → "Adjust language on screen" → "Adjust country" → "Cable/Aerial" → select the desired satellite with "OK". On selection of the desired satellite, the correct oscillator frequency will be set automatically and the automatic tuning system will start. The programmes are allocated in the order preprogrammed in the SAT Module and are then stored automatically.

Assembly Digi 6:

- Disconnect the mains plug and open the TV set.
- Undo 2 screws at the lower edge of the socket cover (Fig 2, pos. H).
- Lift the 2 locking lugs (Fig. 2, pos. B) above the Scart sockets and pull off the cover towards the rear side.
- Break off the prepunched dummy plug (fig. 2, pos. C) for SAT aerial connection on the socket cover.
- Detach the module holder (Fig. 2, pos. D) and insert the SAT Module into the Signal Module.
- Attach the socket cover and fasten it with the screws.
- Fasten the SAT Module with the fixing device (Fig. 2, pos. G).
- Refit the rear of the cabinet and connect the TV set.
- Switch on the TV set. Via the ATS menu → "Adjust language on screen" → "Adjust country" → "Cable/Aerial" → select the desired satellite with "OK". On selection of the desired satellite, the correct oscillator frequency will be set automatically and the automatic tuning system will start. The programmes are allocated in the order preprogrammed in the SAT Module and are then stored automatically.

Abbildung 1 / Figure 1

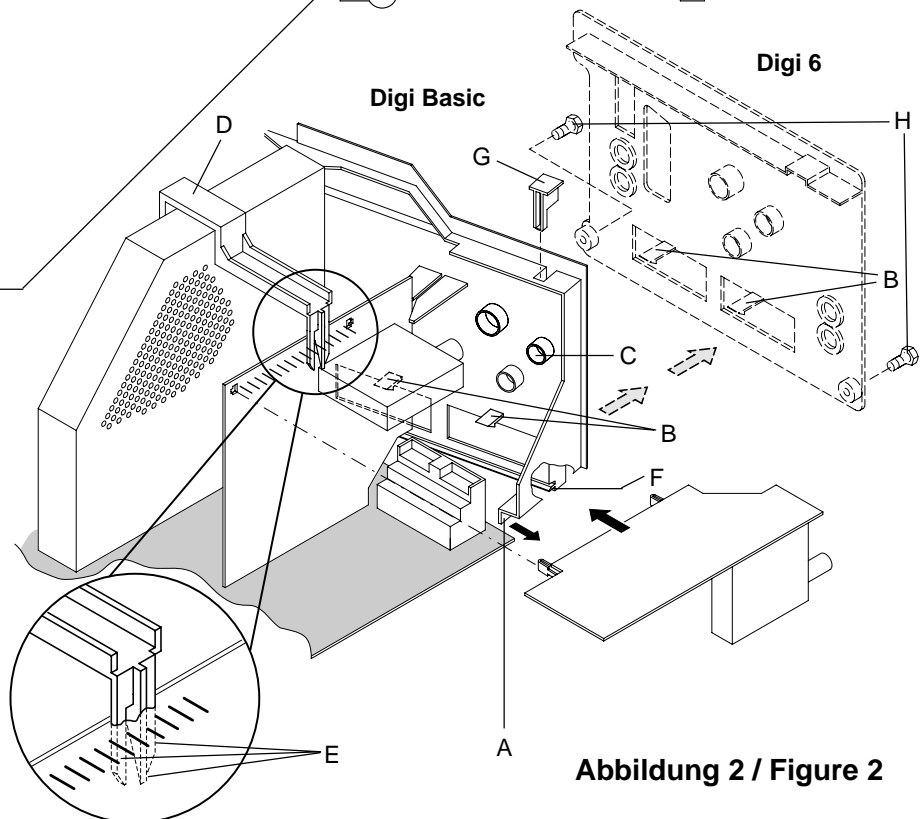
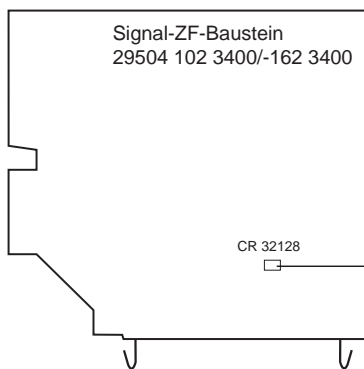
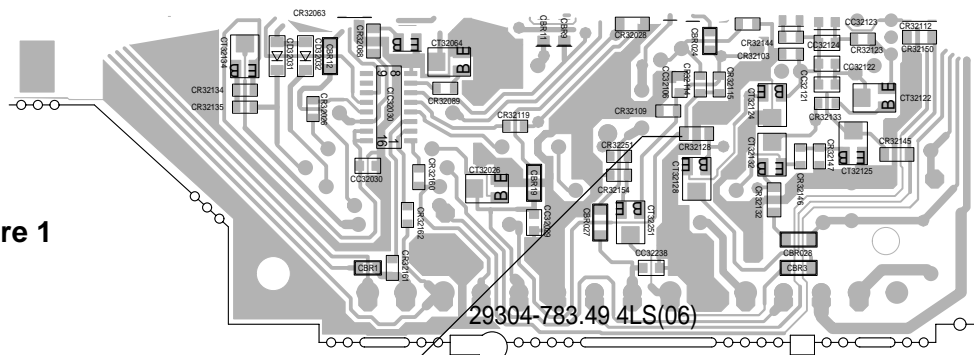


Abbildung 2 / Figure 2