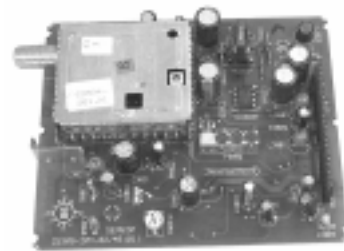


D Montageanleitung

Satelliten-Einbau-Receiver SER 520 Best. Nr. G.AE 1700

für Planatron PW 110-520/9 PAL PLUS

bestehend aus:	SAT-Baustein	29305 302 0200
	Montageanleitung	72010 021 7000
	Bedienungsanleitung	28017 942 0500



Hinweis: Es sind beide Steckplätze mit SER 520 zu bestücken.

Achtung: MOS-Vorschriften beachten ⚠

Montage:

- Netzstecker ziehen
- Abdeckung für Anschlußbuchsen abnehmen (nur bei Geräten mit Wandhalterung)
- Abdeckung (Fig. 3) nach hinten abziehen (nur bei Geräten mit Standfuß)
- Anschlußbox aus der Docking Station nach hinten ziehen (nur bei Geräten mit Docking Station)
- Anschlußbox entriegeln (Fig.1/2) und abziehen (entfällt bei Geräten mit Docking Station)
- 2 Schrauben ① heraus schrauben (Fig. 4), (entfällt bei Geräten mit Docking Station)
- 4 Schrauben ② seitlich der Anschlußbox heraus schrauben (Fig. 4)
- 5 Schrauben ③ heraus schrauben (Fig. 4)
- Gehäuseboden abnehmen
- 2 Schrauben ④ heraus schrauben (Fig. 4)
- 5 Schrauben aus Druckplatte heraus schrauben
- Druckplatte aus dem Gehäuse heraus nehmen
- 2 Abstandshalter aus den Druckplatten der terrestrischen Signal-Bausteine ausrasten
- Terrestrische Signal-Bausteine durch SAT-Bausteine ersetzen
- 2 Abstandshalter in die Druckplatten der SAT-Bausteine einrasten
- Druckplatte in Gehäuse einsetzen und mit den 5 Schrauben festschrauben
- Gehäuse schließen und verschrauben
- Anschlußbox in Gerät einschieben und verriegeln, bei Geräten mit Docking Station nur einschieben
- Abdeckung für Anschlußbuchsen aufsetzen und einrasten (nur bei Geräten mit Wandhalterung)
- Abdeckung bei Geräten mit Standfuß wieder anbringen (Fig.3)

Netzstecker einstecken und Gerät einschalten
Gerät startet mit ATS-Reset (Menüführung)

Fig. 1

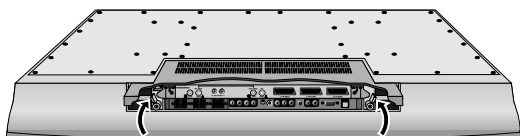


Fig. 2

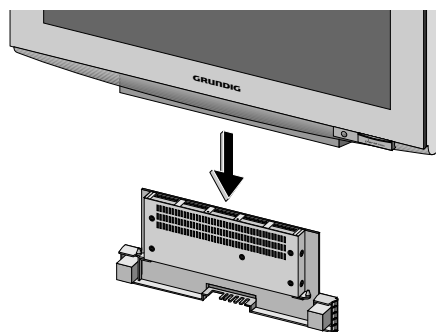


Fig. 3

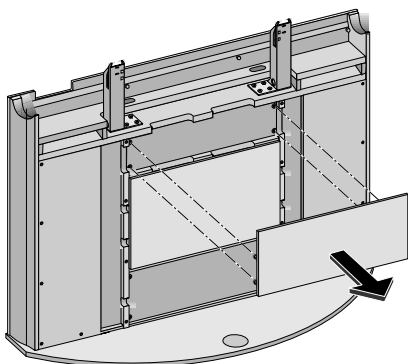
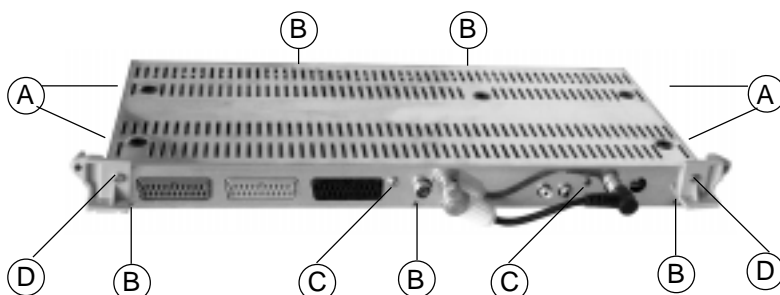


Fig. 4

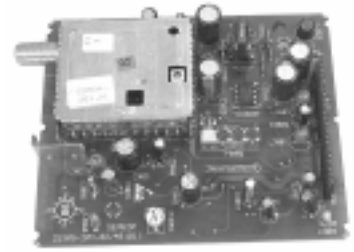


GB Fitting Instructions

Built-in Satellite Receiver SER 520 Order No. G.AE 1700

for Planatron PW 110-520/9 PAL PLUS

consisting of:	SAT Module	29305 302 0200
	Fitting Instructions	72010 021 7000
	Operating Instructions	28017 942 0500



Note: A SER 520 is to be inserted into both positions provided on the module.

Attention: Observe MOS regulations 

Assembly:

- Disconnect the mains plug.
- Remove the cover from the connecting sockets (only wall-mounting models)
- Pull the cover off (Fig. 3) towards the back (only models with stand)
- Pull the connecting box out of the Docking Station towards the back (only models with Docking Station)
- Unlock the connecting box (Fig.1/2) and remove it (not applicable to models with Docking Station)
- Undo 2 screws **D** (Fig. 4), (not applicable to models with Docking Station)
- Undo 4 screws **A** at the sides of the connecting box (Fig. 4)
- Undo 5 screws **B** (Fig. 4)
- Remove the bottom of the casing
- Undo 2 screws **C** (Fig. 4)
- Undo 5 screws of the printed circuit board
- Take the printed circuit board out of the casing
- Remove the 2 spacers from the circuit boards of the terrestrial Signal Modules
- Replace the terrestrial Signal Modules by the SAT Modules
- Insert the 2 spacers into the circuit boards of the SAT Modules
- Put the circuit board into the casing and fasten it with the 5 screws
- Close the casing and fasten the screws
- Slide the connecting box into the set and secure it. The connecting box is not to be secured in models with Docking Station; just slide it in.
- Attach the cover for the connecting sockets and secure it (only wall-mounting models)
- Attach the cover to models with stand (Fig. 3)

Insert the mains plug and switch the TV set on.
The TV set starts with ATS-Reset (menu guide).

Fig. 1

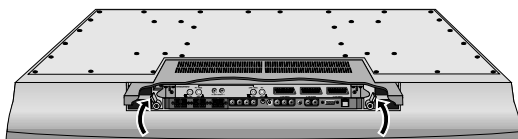


Fig. 2

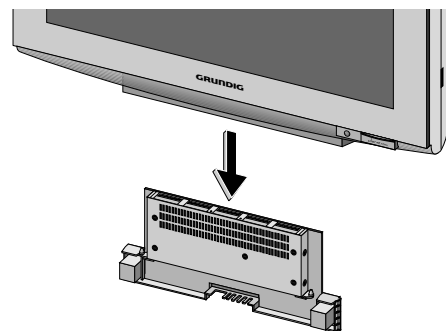


Fig. 3

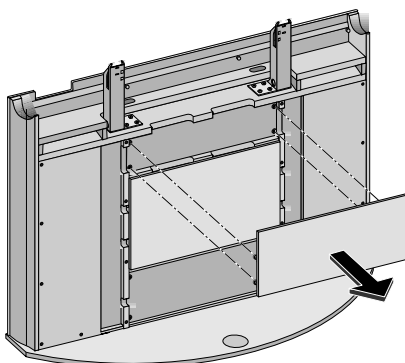


Fig. 4

