

D Montageanleitung

Satelliten-Einbau-Receiver SER 250 Best. Nr. G.AE 0700

für TV-Chassis CUC 2032...2080

bestehend aus:	SAT-Baustein	29504 106 2500
	Prozessorplatte	29305 319 8300
	EPROM	29798 001 1100
	EPROM	29798 001 2000

Wegen unterschiedlicher Software der CUC 2032/2033 und 2050...2080 ist es notwendig ein chassisbezogenes EPROM in die Prozessorplatte einzusetzen.

CUC 2032/2033 29798 001 1100

CUC 2050...2080 29798 001 2000

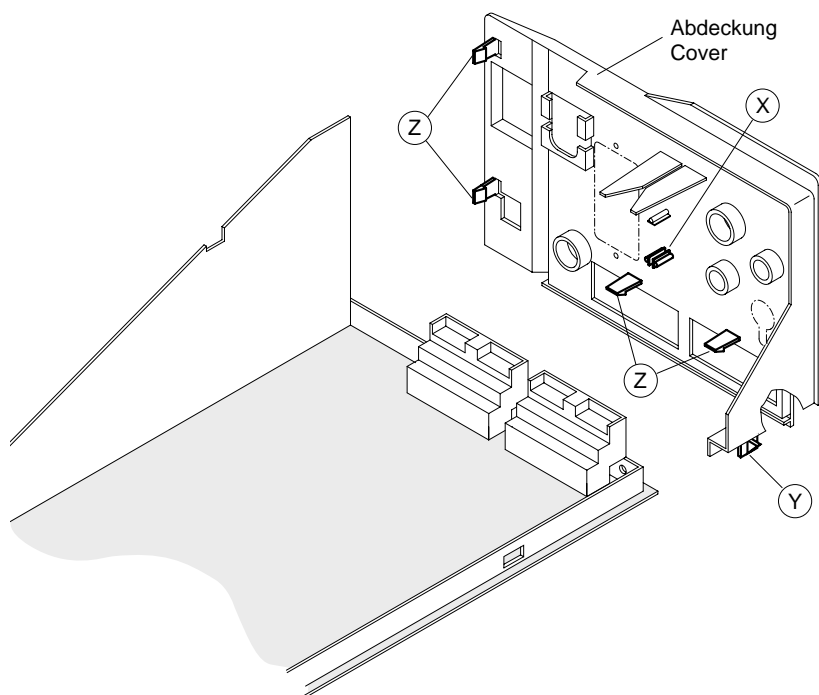
Achtung: MOS-Vorschriften beachten 

Montage:

- Netzstecker ziehen und Gerät öffnen.
 - Rasthaken (Y) aushaken.
 - Rastnasen (Z) ausrasten und die Abdeckung abnehmen.
 - Fixiernase (X) abzwicken.
 - Den vorgesehenen SAT-Antenneneingang durchbrechen.
 - R43050 auftrennen.
 - EPROM 29798 001 1100 bzw. 29798 001 2000 auf Prozessorplatte 29305 319 8300 stecken.
 - Prozessor IC81050 durch Prozessorplatte 29305 319 8300 ersetzen.
 - SAT-Baustein auf das Chassis stecken.
 - Abdeckung aufsetzen und einrasten.
 - Geräterückwand aufsetzen und Gerät anschließen.
- Nach dem Einschalten über das ATS-Menü -> "SPRACHAUSWAHL" -> "LAND EINSTELLEN" -> "SATELLITEN" -> gewünschten Satelliten mit "OK" auswählen. Nach Anwahl des Satelliten wird selbsttätig der automatische Sendersuchlauf gestartet. Die Programmbelegung erfolgt in der Reihenfolge der SAT-Baustein-Vorprogrammierung und wird automatisch gespeichert.

Hinweis:

Bei Verwendung eines Multischalters mit DiSeqC-Umschaltung ist zu kontrollieren, ob auf der Chassisplatte Pin 15 des SAT-Bausteins mit Pin 16 des IC81050 verbunden ist. Bei fehlender Verbindung ist diese nachträglich herzustellen.



GB Fitting Instructions

Built-in Satellite Receiver SER 250 Order No. G.AE 0700

for TV Chassis CUC 2032...2080

consisting of:	SAT Module	29504 106 2500
	Processor Board	29305 319 8300
	EPROM	29798 001 1100
	EPROM	29798 001 2000

Due to the different software of CUC 2032/2033 and 2050...2080 it is necessary to insert an EPROM appropriate to the chassis into the processor board.

CUC 2032/2033 29798 001 1100

CUC 2050...2080 29798 001 2000

Attention: Observe MOS regulations 

Assembly:

- Disconnect the mains plug and open the TV set.
 - Disengage catch (Y).
 - Disengage the locking lugs (Z) and remove the cover.
 - Cut off the fixing lug (X).
 - Break the provided cutout for SAT aerial input.
 - Disconnect R43050.
 - Insert EPROM 29798 001 1100 or 29798 001 2000 into Processor Board 29305 319 8300.
 - Replace the processor IC81050 by the Processor Board 29305 319 8300.
 - Insert the SAT Module into the chassis.
 - Attach the cover and lock it in.
 - Attach the rear of the cabinet and connect the TV set.
- Switch the TV set on. Via the ATS menu → "Adjust language on screen" → "Adjust country" → "Satellite" → select the desired satellite with "OK". On selection of the satellite, the automatic tuning system will start. The programmes are allocated in the order preprogrammed in the SAT Module and are then stored automatically.

Notes:

On application of a DiSEqC multi-switch it is to be checked whether Pin 15 of the SAT Module is connected with Pin 16 of IC81050 on the chassis board.

If they are not, connect them.

