

## D Montageanleitung

### Satelliten-Einbau-Receiver SER 251 Best. Nr. G.AF 9100

für TV-Chassis CUC 2032...2080

bestehend aus:	SAT-Baustein	29504 106 2500
	Prozessorplatte mit EPROM	29305 319 0300
	Sechskant-Flachmutter	81189 993 9400
	Montageanleitung	72010 029 1001
	Bedienungsanleitung	28017 942 0401

#### Hinweis zu TV-Chassis CUC 2033 / 2058 / 2059 / 2080:

Bei Geräten die mit der Prozessorplatte 29305 219 1400 und einem Softwarestand 29798 010 0100 oder höher bestückt sind, entfällt der Wechsel der Prozessorplatte und des EPROMs.

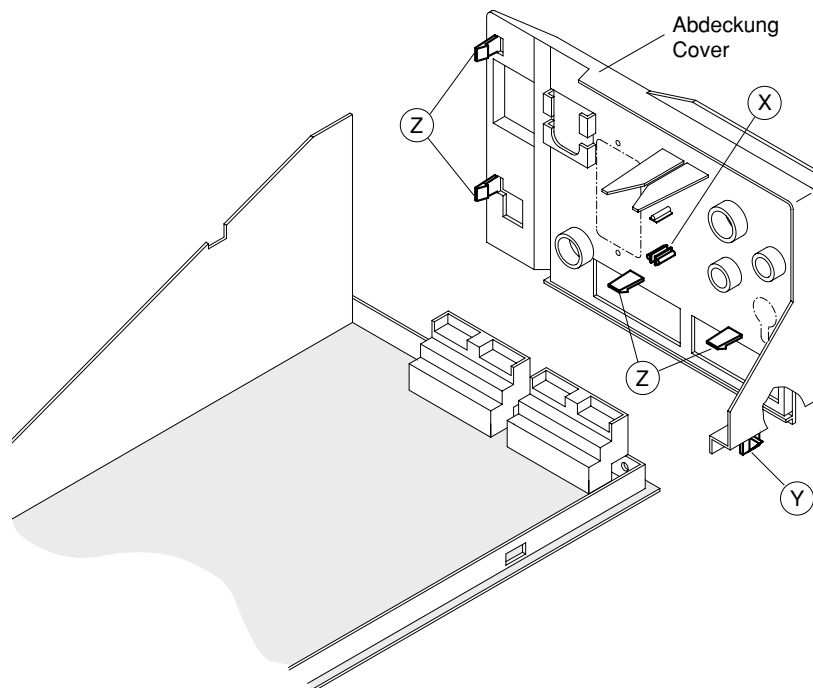
#### Achtung: MOS-Vorschriften beachten

#### Montage:

- Netzstecker ziehen und Geräterückwand entfernen.
- Rasthaken (Y) aushaken.
- Rastnasen (Z) ausrasten und die Abdeckung abnehmen.
- Fixiernase (X) abzwicken.
- Den vorgesehenen SAT-Antenneneingang ausbrechen.
- R43050 auf der Chassisplatte auftrennen.
- Prozessor IC81050 durch Prozessorplatte 29305 319 0300 ersetzen (siehe Hinweis zu TV-Chassis).
- SAT-Baustein auf die Steckerleiste ST-SB des Chassis stecken.
- Abdeckung aufsetzen und einrasten.
- Sechskant-Flachmutter auf F-Connector des SAT-Bausteins schrauben.
- Geräterückwand aufsetzen und Gerät anschließen.
- Nach dem Einschalten des Gerätes erscheint automatisch das Menü "SPRACHAUSWAHL". Über die Menüs "SPRACHAUSWAHL" -> "LAND EINSTELLEN" -> "SATELLITEN" -> den gewünschten Satelliten mit Hilfe der Cursor-Tasten "▲" oder "▼" auswählen und mit der Taste "OK" bestätigen. Nach Anwahl des Satelliten wird der automatische Sendersuchlauf gestartet. Die Programmbelegung erfolgt in der Reihenfolge der werkseitigen Vorprogrammierung des SAT-Bausteins und wird automatisch gespeichert.

#### Hinweis:

Bei Verwendung eines Multischalters mit DiSEqC-Umschaltung ist zu kontrollieren, ob auf der Chassisplatte Pin 15 des SAT-Bausteins mit Pin 16 des IC81050 verbunden ist. Bei fehlender Verbindung ist diese nachträglich herzustellen.



## GB Fitting Instructions

### Built-in Satellite Receiver SER 251 Order No. G.AF 91000

#### for TV Chassis CUC 2032...2080

consisting of:	SAT Module	29504 106 2500
	Processor Board with EPROM	29305 319 0300
	Hexagon Headed Nut	81189 993 9400
	Fitting Instructions	72010 029 1001
	Operating Instructions	28017 942 0401

#### Note to the TV chassis CUC 2033 / 2058 / 2059 / 2080:

For units equipped with a processor board 29305 219 1400 and having a software version 29798 010 0100 or higher, the replacement of the processor board and of the EPROM is **not necessary**.

#### Attention: Observe MOS regulations

#### Assembly:

- Disconnect the mains plug and open the TV set by removing its rear panel.
  - Disengage catch (Y).
  - Disengage the locking lugs (Z) and remove the cover.
  - Cut off the fixing lug (X).
  - Break the provided cutout for SAT aerial input.
  - Disconnect R43050 on the chassis board.
  - Replace the processor IC81050 by the Processor Board 29305 319 0300 (see note).
  - Plug the SAT module on the connector ST-SB of the chassis.
  - Attach the cover and lock it in.
  - Screw hexagon headed nut on F-connector of SAT module.
  - Attach the rear of the cabinet and connect the set.
- After switching the unit on the "Adjust language on screen" menu appears automatically. Via the menu → "Adjust language on screen" → "Adjust country" → "Satellite" → select the desired satellite with the cursor button "▲" or "▼" then confirm with "OK". After selecting the satellite the automatic station search is started automatically. The programmes are allocated in the order preprogrammed in the factory for the SAT module then are stored automatically.

#### Notes:

On application of a DiSEqC multi-switch it is to be checked whether Pin 15 of the SAT Module is connected with Pin 16 of IC81050 on the chassis board.

If they are not, connect them.

