

## D Montageanleitung

### Satelliten-Einbau-Receiver SER 2100, Best. Nr. GAG3000

für TV-Chassis CUC 2105

CUC 2121 (PAL, B/G)

bestehend aus:	SAT-Baustein	295041062900
	Prozessorplatte mit EPROM	293052192100
	Leitungssatz	296382090101
	Stütze SAT (für Geräte ohne Abdeckung)	297006470102
	Montageanleitung	720100402000
	Bedienungsanleitung	280179421600

#### Achtung: MOS-Vorschriften beachten

##### Montage für Geräte mit Abdeckung (Fig. 1):

- Netzstecker ziehen und Geräterückwand entfernen.
- Gemäß Fig. 1 Haltenase (X) aufbiegen, Schraube (Y) herausdrehen, Rastnasen (Z) ausrasten und Abdeckung nach hinten abnehmen.
- Buchsenabdeckung SAT aus der Abdeckung ausbrechen.
- NF-Baustein (nur CUC 2121): Bausteinsicherung ausrasten und Baustein abziehen.
- Die auf der Chassisplatte mit schwarzen Kreisen gekennzeichnete Brücke / Widerstände auftrennen (Fig. 2): BR40561, R43001, R43014, R43019, R44014, R44013.
- Chassis und SAT-Baustein mit den drei Steckverbindungen ST-V2, ST-V3 und ST-V4 verbinden (Fig. 2).
- Prozessor IC81500 durch Prozessorplatte 293052192100 ersetzen.
- SAT-Baustein (anstelle des NF-Bausteins bei CUC 2121) auf die Steckerleisten ST-A1 und ST-A2 des Chassis stecken.
- Abdeckung aufsetzen, Rastnasen (Z) einrasten, Haltenase (X) schränken und Schraube (Y) eindrehen.
- Geräterückwand aufsetzen und Gerät anschließen.
- Nach dem Einschalten des Gerätes erscheint automatisch das Menü "SPRACHAUSWAHL". Über die Menüs "SPRACHAUSWAHL" -> "LAND EINSTELLEN" -> "SATELLITEN" -> den gewünschten Satelliten mit Hilfe der Cursor-Tasten "▲" oder "▼" auswählen und mit der Taste "OK" bestätigen. Nach Anwahl des Satelliten wird der automatische Sendersuchlauf gestartet. Die Programmbelegung erfolgt in der Reihenfolge der werkseitigen Vorprogrammierung des SAT-Bausteins und wird automatisch gespeichert.

##### Montage für Geräte ohne Abdeckung (Fig. 1):

- Netzstecker ziehen und Geräterückwand entfernen.
- NF-Baustein (nur CUC 2121): Bausteinsicherung ausrasten und Baustein abziehen.
- Die auf der Chassisplatte mit schwarzen Kreisen gekennzeichnete Brücke / Widerstände auftrennen (Fig. 2): BR40561, R43001, R43014, R43019, R44014, R44013.
- Chassis und SAT-Baustein mit den drei Steckverbindungen ST-V2, ST-V3 und ST-V4 verbinden (Fig. 2).
- Prozessor IC81500 durch Prozessorplatte 293052192100 ersetzen.
- SAT-Baustein (anstelle des NF-Bausteins bei CUC 2121) auf die Steckerleisten ST-A1 und ST-A2 des Chassis stecken.
- Abstandshalter (Stütze SAT, Materialnummer 297006470102) auf SAT- und Terrestrischen Tunereingang stecken.
- Buchsenabdeckung SAT aus der Gehäuserückwand ausbrechen.
- Geräterückwand aufsetzen und Gerät anschließen.
- Nach dem Einschalten des Gerätes erscheint automatisch das Menü "SPRACHAUSWAHL". Über die Menüs "SPRACHAUSWAHL" -> "LAND EINSTELLEN" -> "SATELLITEN" -> den gewünschten Satelliten mit Hilfe der Cursor-Tasten "▲" oder "▼" auswählen und mit der Taste "OK" bestätigen. Nach Anwahl des Satelliten wird der automatische Sendersuchlauf gestartet. Die Programmbelegung erfolgt in der Reihenfolge der werkseitigen Vorprogrammierung des SAT-Bausteins und wird automatisch gespeichert.

## GB Fitting Instructions

### Built-in Satellite Receiver SER 2100, Order No. GAG3000

for TV Chassis CUC 2105

CUC 2121 (PAL, B/G)

consisting of:	SAT Module	295041062900
	Processor Board with EPROM	293052192100
	Connecting Cable Set	296382090101
	SAT Support (for sets without cover)	297006470102
	Fitting Instructions	720100402000
	Operating Instructions	280179421600

**Attention: Observe MOS regulations** 

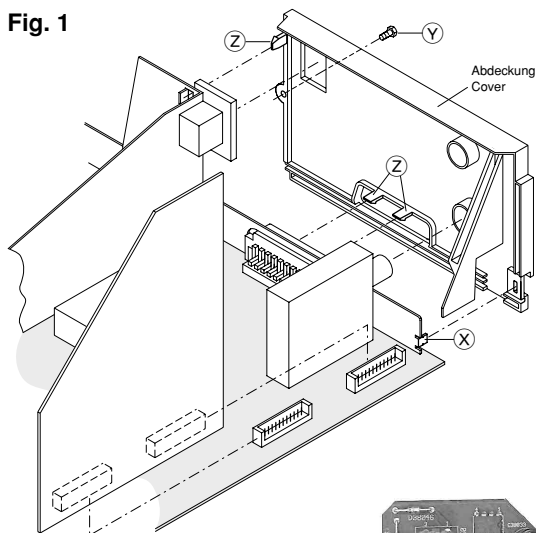
**Fitting instructions for sets with cover (Fig. 1):**

- Disconnect the mains plug and open the TV set by removing its rear panel.
  - Open the retaining lug (X) and undo screw (Y) (Fig. 1).  
Disengage the locking lugs (Z), remove the cover towards the back (Fig. 2).
  - Break the prepunched SAT socket cutout off the cover.
  - AF module (only CUC 2121): disengage the module catch then pull the module off.
  - Disconnect the resistors/bridge marked with black circles on the chassis board (Fig. 2):  
BR40561, R43001, R43014, R43019, R44014, R44013.
  - Connect the chassis and the SAT Module with each other using the three connecting cables ST-V2, ST-V3 and ST-V4 (Fig. 2).
  - Replace the processor IC81500 with the Processor Board 293052192100.
  - Plug the SAT module (instead of the AF module on the CUC 2121) on the connectors ST-A1 and ST-A2 of the chassis.
  - Attach the cover, lock in lugs (Z), turn the retaining lug (X) to close it and screw in screw (Y).
  - Attach the rear of the cabinet and connect the set.
- After switching the unit on the "Adjust language on screen" menu appears automatically. Via the menu → "Adjust language on screen" → "Adjust country" → "Satellite" → select the desired satellite with the cursor button "▲" or "▼" then confirm with "OK". After selecting the satellite the automatic station search is started automatically. The programmes are allocated in the order preprogrammed in the factory for the SAT module then are stored automatically.

**Fitting instructions for sets without cover (Fig. 1):**

- Disconnect the mains plug and open the set by removing its rear panel.
  - AF module: disengage the module catch then pull the module off.
  - Disconnect the resistors/bridge marked with black circles on the chassis board (Fig. 2):  
BR40561, R43001, R43014, R43019, R44014, R44013.
  - Connect the chassis and the SAT Module with each other using the three connecting cables ST-V2, ST-V3 and ST-V4 (Fig. 2).
  - Replace the processor IC81500 with the Processor Board 293052192100.
  - Plug the SAT module (instead of the AF module on the CUC 2121) on the connectors ST-A1 and ST-A2 of the chassis.
  - Attach the distance piece (SAT support, material number 297006470102) to the SAT and terrestrial tuner input.
  - Break the prepunched SAT socket cutout off the rear of the cabinet.
  - Attach the rear of the cabinet and connect the set.
- After switching the unit on the "Adjust language on screen" menu appears automatically. Via the menu → "Adjust language on screen" → "Adjust country" → "Satellite" → select the desired satellite with the cursor button "▲" or "▼" then confirm with "OK". After selecting the satellite the automatic station search is started automatically. The programmes are allocated in the order preprogrammed in the factory for the SAT module then are stored automatically.

**Fig. 1**



**Fig. 2**

