

D Montageanleitung

Satelliten-Einbau-Receiver SER 252 Best-Nr. GAG8000

für TV-Chassis CUC 2060...206x

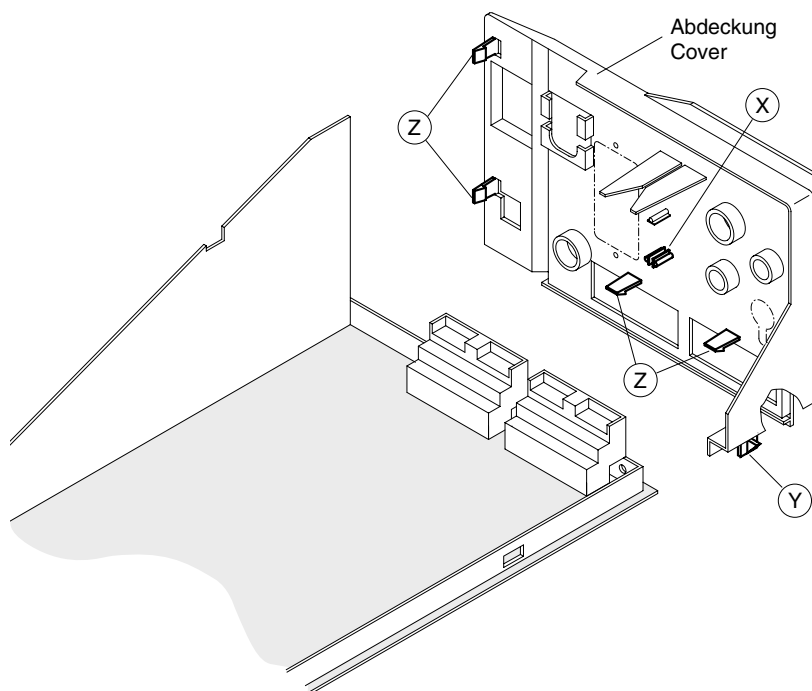
bestehend aus:	SAT-Baustein	295041062500
	Prozessorplatte mit EPROM	293052198200
	Sechskant-Flachmutter	811899939400
	Montageanleitung	720100421000
	Bedienungsanleitung	280179422300

Achtung: Der Einbau ist ausschließlich von ausgebildeten Service-Technikern des Fachhandels (Elektrofachkraft) durchzuführen unter Beachtung der Vorschriften gemäß GRUNDIG Service Manual "Sicherheit" (Materialnummer 720108000000)!

Achtung: MOS-Vorschriften beachten 

Montage:

- Netzstecker ziehen und Geräterückwand entfernen.
 - Rasthaken (Y) aushaken.
 - Rastnasen (Z) ausrasten und die Abdeckung abnehmen.
 - Fixiernase (X) abzwicken.
 - Den vorgesehenen SAT-Antenneneingang ausbrechen.
 - Prozessor IC81050 durch Prozessorplatte 293052198200 ersetzen.
 - SAT-Baustein auf die Steckerleiste ST-SB des Chassis stecken.
 - Abdeckung aufsetzen und einrasten.
 - Sechskant-Flachmutter auf F-Connector des SAT-Bausteins schrauben.
 - Geräterückwand aufsetzen und Gerät anschließen.
- Nach dem Einschalten des Gerätes erscheint automatisch das Menü "SPRACHAUSWAHL". Über die Menüs "SPRACHAUSWAHL" -> "LAND EINSTELLEN" -> "SATELLITEN" -> den gewünschten Satelliten mit Hilfe der Cursor-Tasten "▲" oder "▼" auswählen und mit der Taste "OK" bestätigen. Nach Anwahl des Satelliten wird der automatische Sendersuchlauf gestartet. Die Programmbelegung erfolgt in der Reihenfolge der werkseitigen Vorprogrammierung des SAT-Bausteins und wird automatisch gespeichert.



GB Fitting Instructions

Built-in Satellite Receiver SER 252 Order No. GAG8000

for TV Chassis CUC 2060...206x

consisting of:	SAT Module	295041062500
	Processor Board with EPROM	293052198200
	Hexagon Headed Nut	811899939400
	Fitting Instructions	720100421000
	Operating Instructions	280179422300

Attention: the installation is to be effected exclusively by experienced service technicians (electrical experts) of specialist shops observing the regulations according to GRUNDIG Service Manual "Safety" (part no. 720108000000)!

Attention: Observe MOS regulations 

Assembly:

- Disconnect the mains plug and open the TV set by removing its rear panel.
 - Disengage catch (Y).
 - Disengage the locking lugs (Z) and remove the cover.
 - Cut off the fixing lug (X).
 - Break the provided cutout for SAT aerial input.
 - Replace the processor IC81050 by the Processor Board 293052198200.
 - Plug the SAT module on the connector ST-SB of the chassis.
 - Attach the cover and lock it in.
 - Screw hexagon headed nut on F-connector of SAT module.
 - Attach the rear of the cabinet and connect the set.
- After switching the unit on the "Adjust language on screen" menu appears automatically. Via the menu → "Adjust language on screen" → "Adjust country" → "Satellite" → select the desired satellite with the cursor button "▲" or "▼" then confirm with "OK". After selecting the satellite the automatic station search is started automatically. The programmes are allocated in the order preprogrammed in the factory for the SAT module then are stored automatically.

