

Service Information

Gerät **Colorgeräte mit den Chassis Digi Basic - CUC 1806, 1825, 1826, 1827, 1829, 1830 mit den Bildrohrplatten 29305-122.04/-122.10/-122.12 und -122.17 z.B. ST 70-255 IDTV/LOG, ST 72-261 IDTV/LOG, Atlanta SE 7220 IDTV/LOG, ST 72-261 IDTV/LOG**

Mögliche Beanstandung:

Ausfall der RGB-Endstufen ICs TDA 6111.

Ursache:

Durch Hochspannungsüberschläge werden die RGB-Endstufen-ICs zerstört.

Abhilfe:

Direkt von den Ausgängen (Pin 8) der drei Endstufen-ICs TDA 6111 schalten Sie jeweils eine zusätzliche Diode BAV 21 nach Masse und eine Diode gegen die +200 Spannung (siehe Skizze).

Werkstatt:

Die Bestückung der drei nach +200 zu schaltenden Dioden ist bereits auf der Bildrohrplatte als Dioden D 734, D 754 und D 774 vorgesehen.

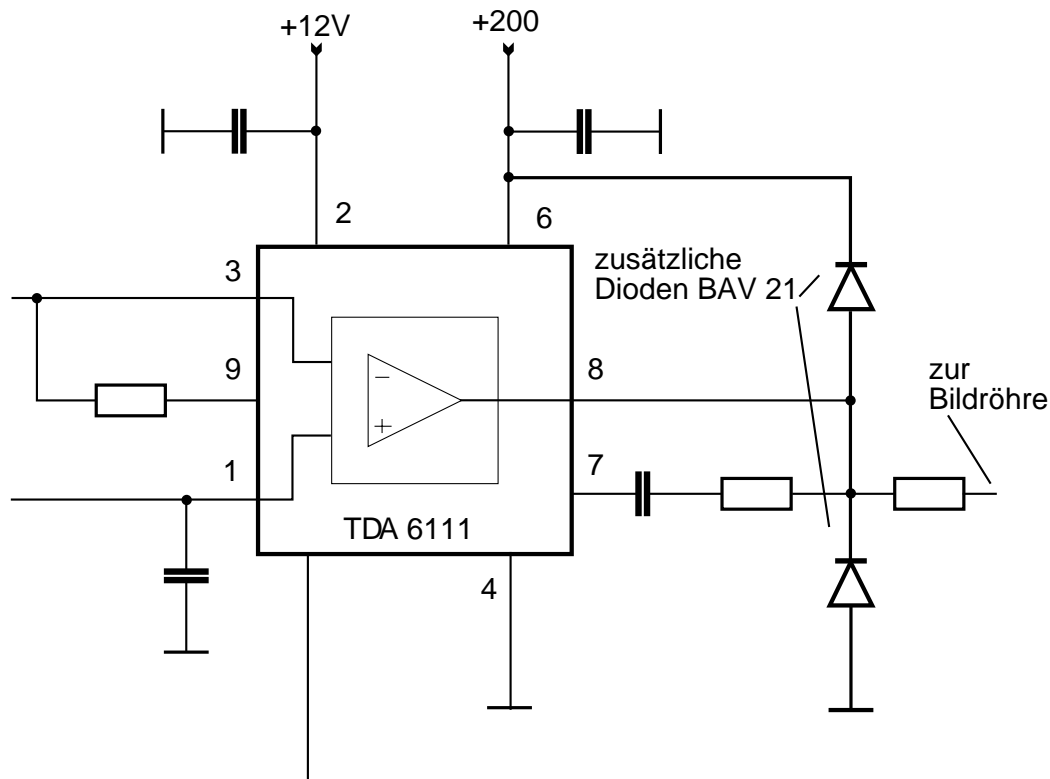
Die drei nach Masse zu schaltenden Dioden sind auf der Leiterzugseite jeweils von Pin 8 nach Pin 4 (Anode an Pin 4) aufzulöten.

Lagerhaltung:

Diode BAV 21 Sach-N r. 8309-200-021

IC TDA 6111 Sach-N r. 8305-336-111

Nur noch geänderte Bildrohrplatten 29305-122.04/.10/.12/.17



Lfd.-Nr. 17/97