



Juli 95

Gerät: STR 311/312

Fernsehen Nr. 22/95

Satellitenreceiver STR 311/312

Fernbedienger "FB-SAT" - Einstellung der zweiten Infrarotbedienebene

Der Fernbedienger RC-SAT wird seit April mit einem neuen IC (TA 6277) bestückt. Der Umbau zur Aktivierung der zweiten IR-Bedienebene verändert sich dadurch wie folgt:

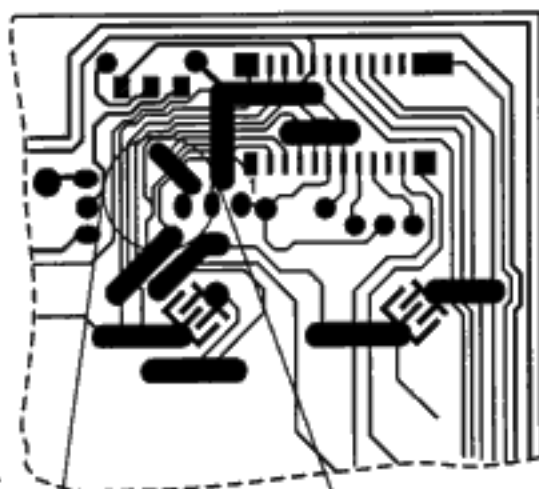
- Fernbedienung vorsichtig öffnen (siehe Skizze 1). Durch seitliches Drücken auf die Rastnasen Gehäuseunterteil lösen und abnehmen.
- Druckplatte herausnehmen.
- Die Leiterzugverbindung zwischen Pin 2 und Pin 5 an der gekennzeichneten Stelle (Skizze 2) auftrennen.
- Pin 5 und Pin 10 mit einem Stück Draht verbinden.

Hinweis: Beachten Sie bei Ihren Arbeiten die MOS-Schutz Vorschriften!

Skizze 1:



Skizze 2:



Leiterbahn an dieser Stelle unterbrechen.





Dezember 93

Gerät: STR 312/311

Fernsehen Nr. 21/93

SAT-Receiver STR 312/311

1. Neue Software

2. Einstellung der zweiten Infrarotbedienebene

1. Hinweis zur neuen Software

Seit Oktober kommt bei den Receivern STR 312/311 ein neuer Softwarestand zur Auslieferung. Dabei sind alle Tasten bis auf die Tasten "<", ">" und Radio verriegelt.

Dies wurde vorgesehen, um die Receiver gegen unbeabsichtigte Programmierung zu schützen (z.B. Staubwischen an der Frontseite).

Die Sperre wird aufgehoben, wenn einmalig eine der gesperrten Tasten länger als 3 Sekunden gedrückt wird.

Nach dem Stand by- beziehungsweise Ausschalten des Receivers wird die Sperre wieder aktiv. Siehe auch Bedienungsanleitung Seite 7 oben.

2. Einstellung der zweiten Infrarotbedienebene

Am Receiver erfolgt die Umstellung auf die zweite Bedienebene indem beim Einschalten die Taste "P/F" gedrückt gehalten wird. Es erscheint im Display die momentan eingestellte Fernbedienebene. Wird die Taste "P/F" länger gedrückt, schaltet das Gerät auf die andere Infrarotebene.

Um den Geber auf die zweite Ebene umzustellen, muß folgender Umbau durchgeführt werden:

- Fernbedienung vorsichtig öffnen (siehe Skizze 1). Durch seitliches Drücken der Rastnasen Gehäuseunterteil ausrasten und abnehmen;
- Druckplatte herausnehmen;
- Unter dem IC ist ein Meßpunkt. Die schräg wegführende dünne Leiterbahn unterbrechen und die Meßpunktinsel mit dem direkt gegenüberliegenden IC-Anschluß überlöten (siehe Skizze 2).

Skizze 1:

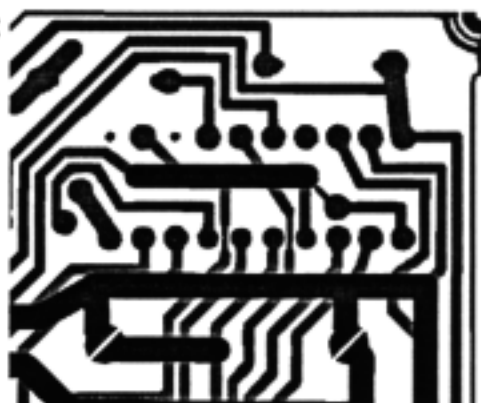


Rastnasen

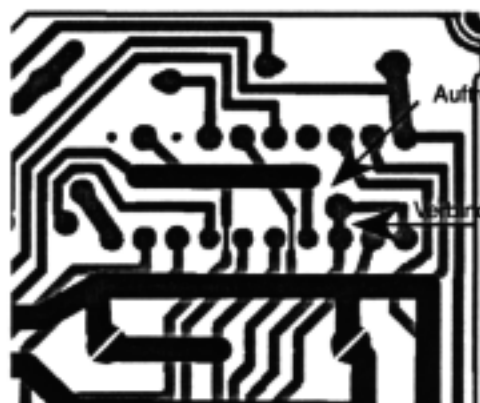


Rastnasen

Skizze 2:



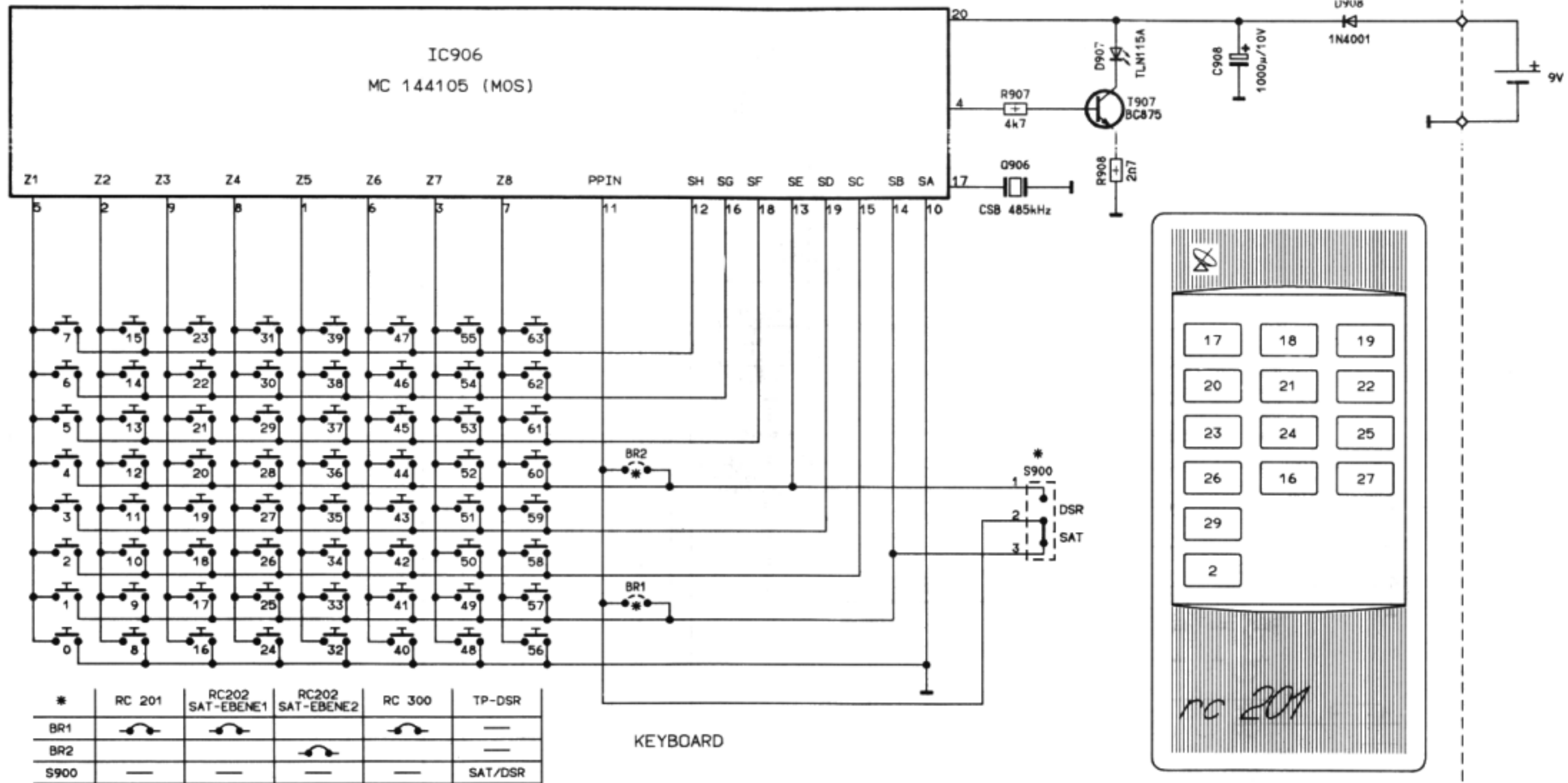
Einstellung: IR-Ebene 1



Einstellung: IR-Ebene 2

FERNBEDIENUNG 29622-046.11

KEYBOARD 29503-951.65



Telepilot DSR

Remote control DSR

Fernbedienung 29622-046.31

Keyboard 29503-952.74
Druck 29304-620.74

